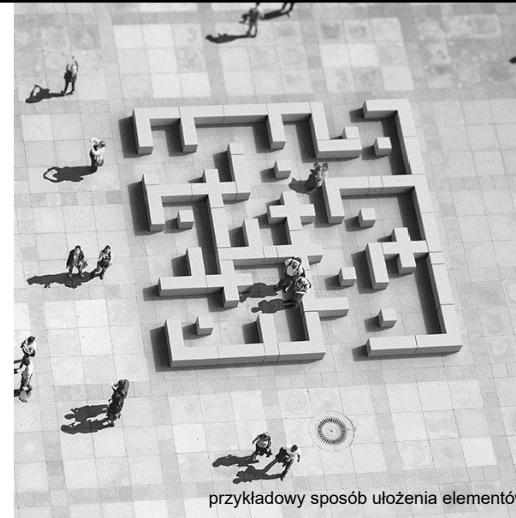
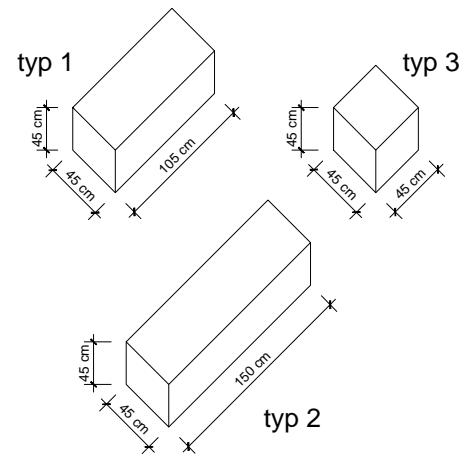
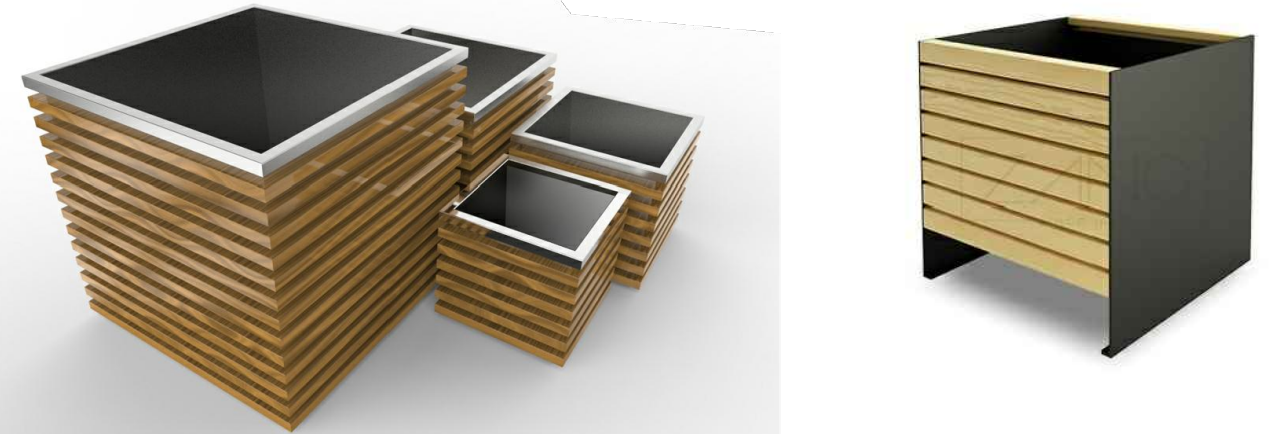


PRZYKŁADOWE ELEMENTY MAŁEJ ARCHITEKTURY

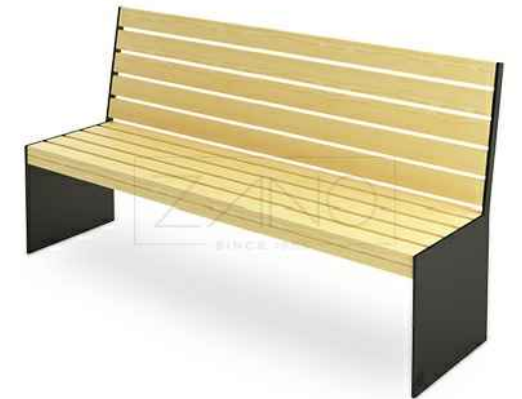
siedziska betonowe prefabrykowane 1



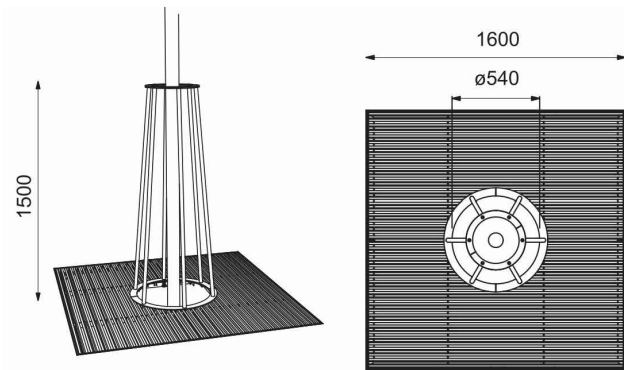
donica na drzewo drewniana



ławka drewniana z oparciem



osłona pozioma i pionowa drzewa



kosz na śmieci betonowy



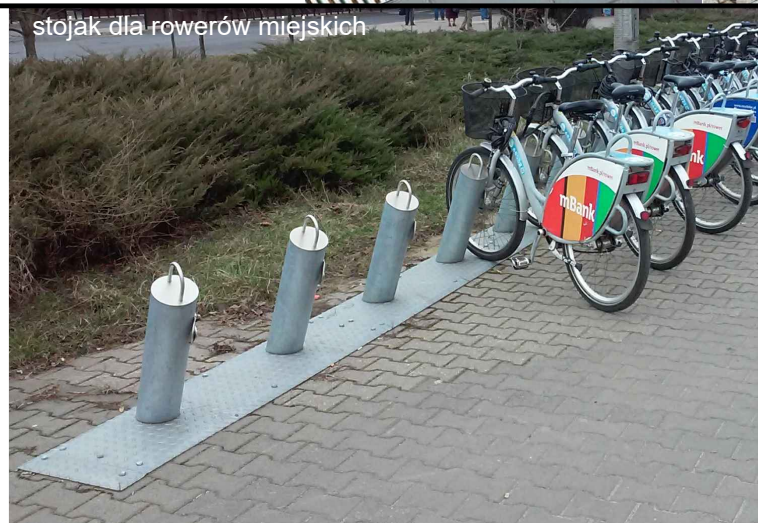
kosz na śmieci drewniany



stojak dla rowerów indywidualnych



stojak dla rowerów miejskich



Wykonawca dokumentacji projektowej:		P.A. NOVA S.A.	
44-100 Gliwice, ul. Górnych Wałów 42, NIP 631-020-04-17		tel.: (+48 32) 400 41 03 fax: 400 42 01	
e-mail: pracownia@pa-nova.com.pl, www.pa-nova.com.pl		Symbol dokumentacji projektowej:	
Treść dokumentacji projektowej:			
PROGRAM FUNKCJONALNO-UŻYTKOWY REWITALIZACJI			
UL. REYMONTA ALBO PIŁSUDSKIEGO			
I ICH KONTYNUACJI W OBSZARZE PLACU 3 MAJA			
Tytuł rysunku:		Skala rysunku: Numer rysunku: 12	
PRZYKŁADOWE ELEMENTY MAŁEJ ARCHITEKTURY		Edycja rysunku: 1	
Generalny Projektant:	Specjalność:	OIU KT:	Data:
dr inż. arch. Stanisław Lessaer	urbanistyka, architektura	665/86 WPPUA/INB UW K-co	11.2016 r.
PRAWA AUTORSKIE I POKREWNE ZASTRZEŻONE		Podpis:	