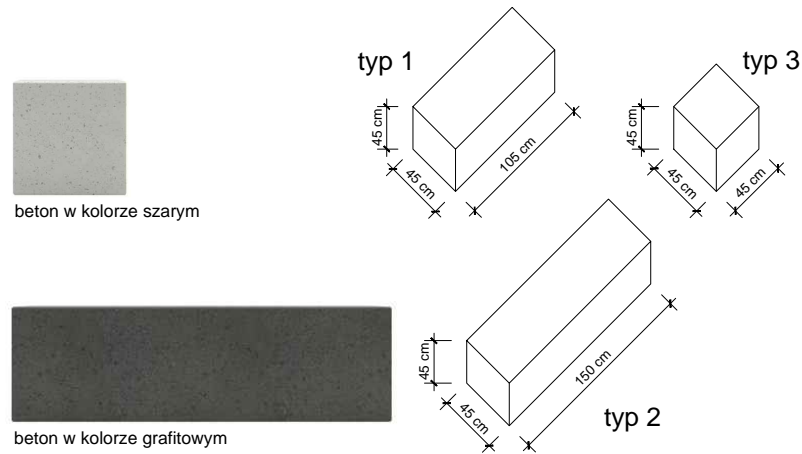
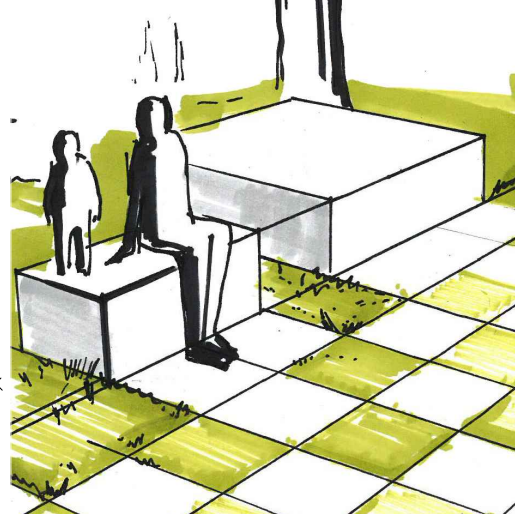
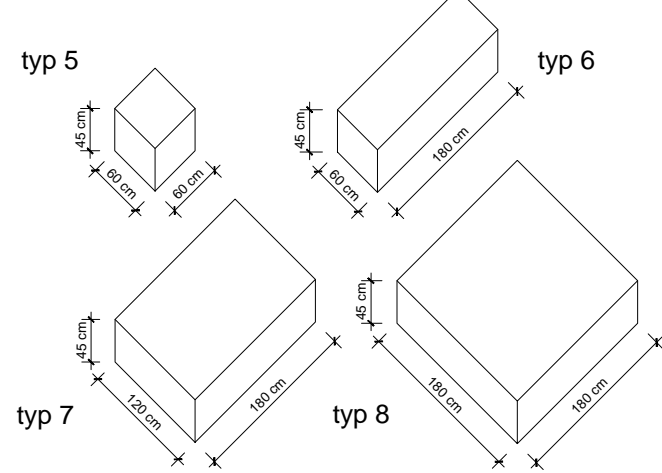


PRZYKŁADOWE ELEMENTY MAŁEJ ARCHITEKTURY

siedziska betonowe prefabrykowane 1



elementy betonowe prefabrykowane 2



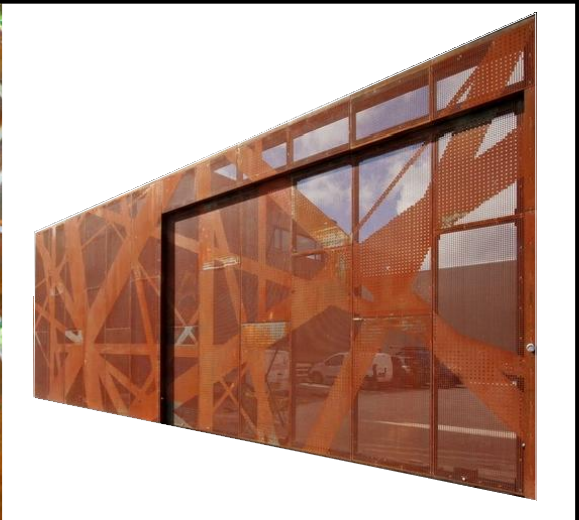
donice betonowe prefabrykowane



elementy kortenowe projektowane indywidualnie



ogrodzenie i trejaże



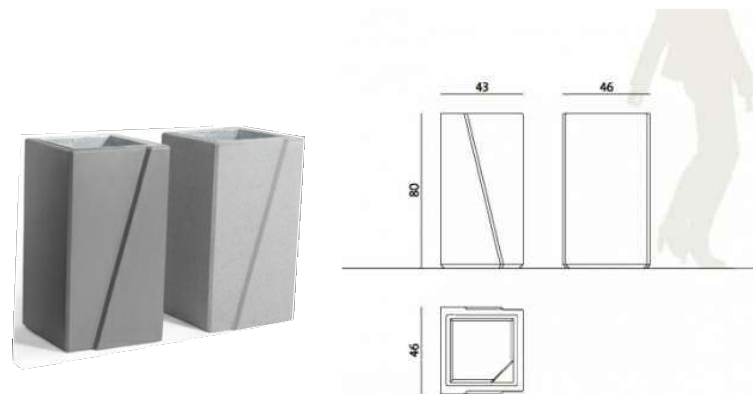
stojak dla rowerów indywidualnych



stojak dla rowerów miejskich



kosz na śmieci betonowy



PRAWA AUTORSKIE I POKREWNE ZASTRZEŻONE	Wykonawca dokumentacji projektowej:		P.A. NOVA S.A.	
	44-100 Gliwice, ul. Górnych Wałów 42, NIP 631-020-04-17		tel.: (+48 32) 400 41 03 fax: 400 42 01	
	e-mail: pracownia@pa-nova.com.pl, www.pa-nova.com.pl		Symbol dokumentacji projektowej:	
	Tytuł rysunku:		Skala rysunku: Numer rysunku: 14	
Tytuł dokumentacji projektowej:		Edycja rysunku: 1		
PROGRAM FUNKCJONALNO-UŻYTKOWY TERENÓW ZIELENI URZĄDZONEJ W REJONIE SKWERU FAJTA I KAŁKUSIŃSKIEGO ORAZ MIEJSKIEJ BIBLIOTEKI PUBLICZNEJ		Generalny Projektant: dr inż. arch. Stanisław Lessaer		
Specjalność: urbanistyka, architektura		OIU KT: 665/86 WPPUAINB UW K-co		
Data: 11.2016 r.		Podpis:		